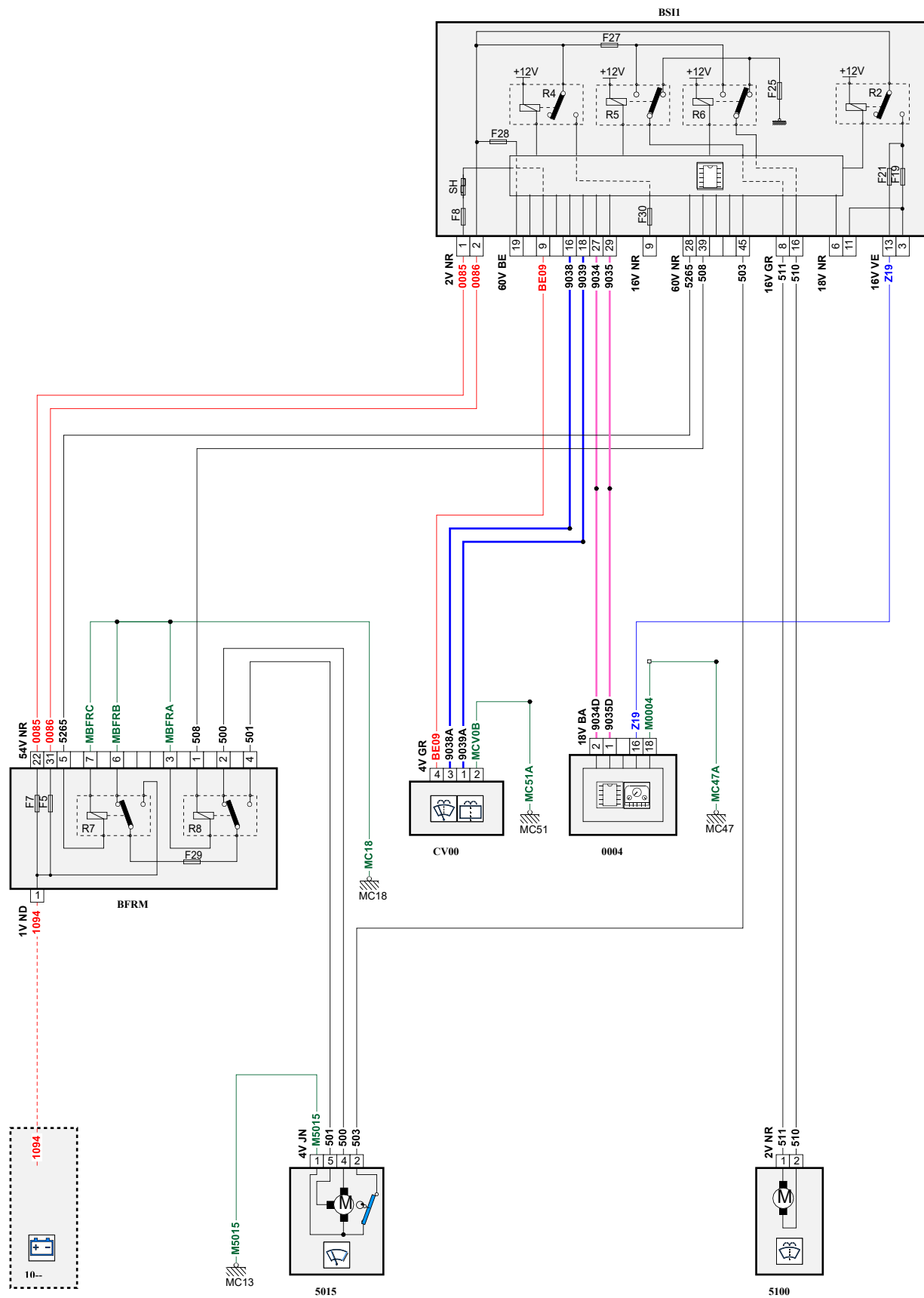
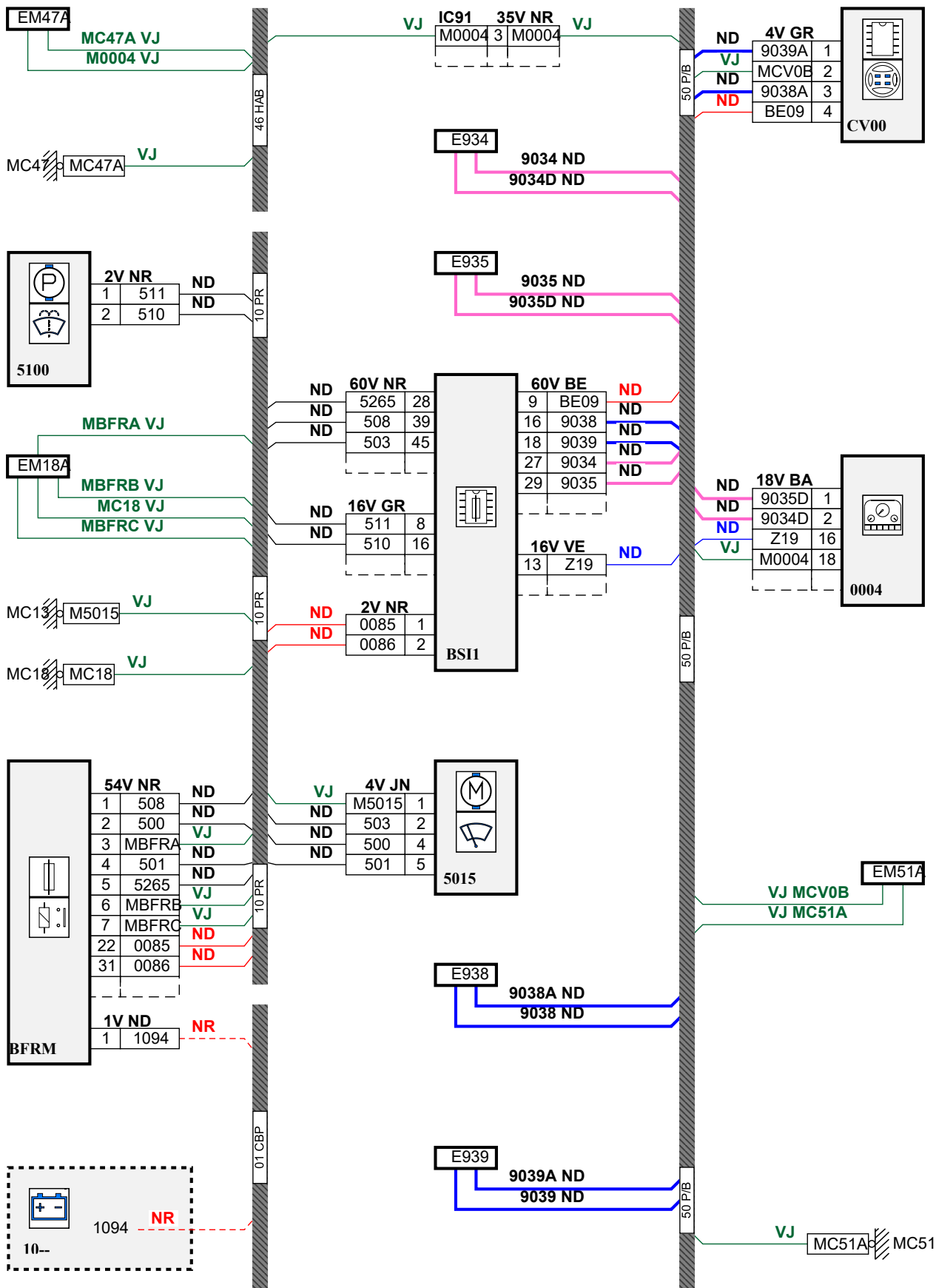


车辆 : BZ3	OPR : 20000
范围 : 清洗和雨刮	功能 : 挡风玻璃刮水/清洗
部件 :	

原理



线路



D3CZJY2G

项目代码	说明	信息
0004	null	组合仪表(/)
1014	null	网络电压保持设备
5015	null	风窗玻璃刮水器电机
5100	null	挡风玻璃清洗泵/
BFRM	null	发动机保险丝和继电器盒
BSI1	null	智能控制盒
CV00	null	方向盘下的控制装置
E934	null	一个信息(或等电位934)压接导线
E935	null	一个信息(或等电位935)压接导线
E938	null	一个信息(或等电位938)压接导线
E939	null	一个信息(或等电位939)压接导线
EM18A	null	压接导线接地(接地点编号18)
EM47A	null	压接导线接地(接地点编号47A)
EM51A	null	压接导线接地(接地点编号51A)
MC13A	null	车身接地点编号13A
MC18	null	车身接地点编号18
MC47B	null	车身接地点编号47B
MC51A	null	车身接地点编号51